

# MANUAL DE INSTRUÇÕES

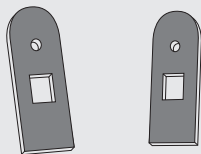
## VEDA PORTA AUTOMÁTICO

### EMBUTIDO

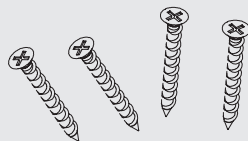
ComfortDoor®  
ACESSÓRIOS PARA PORTAS

#### Itens do kit:

02 Placas de instalação



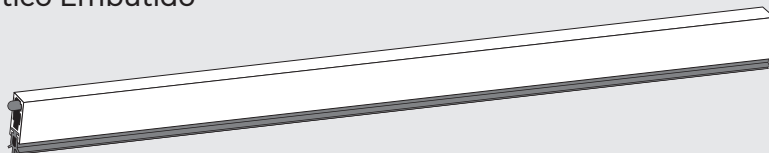
04 Parafusos de Fixação



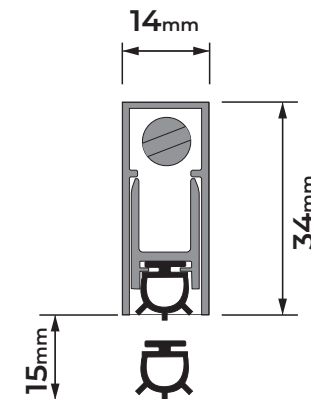
01 Placa de Suporte



01 Veda Porta Automático Embutido



#### Dimensões

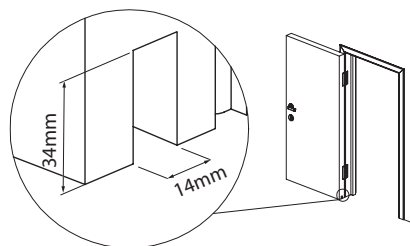


#### Instruções de instalação. Fixação interna.

##### 1º Passo

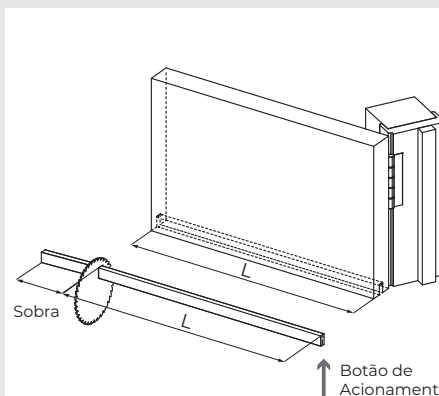
Faça um canal de fora a fora no centro da base da porta medindo 14mm de largura por 34mm de altura.

Caso o comprimento da porta for o mesmo do Veda Porta Automático, siga as instruções a partir do 4º passo.

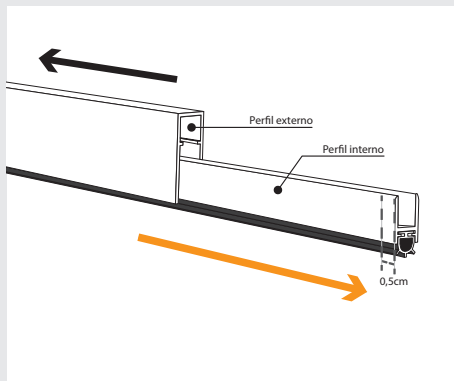


##### 2º Passo

Meça a largura total da porta (L), e, se necessário, corte o perfil do Veda Porta Automático na medida do valor encontrado no lado oposto ao botão de acionamento.

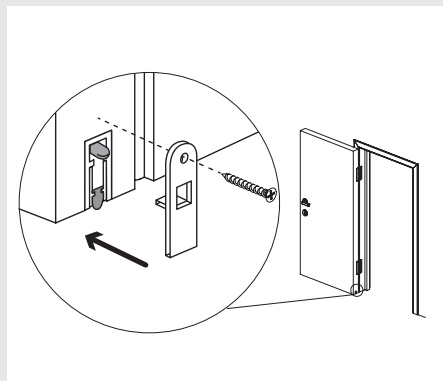


\*Nota: Se o comprimento do Veda Porta Automático for menor que 430mm, ele não poderá ser cortado. Se o comprimento do Veda Porta Automático for maior que 430mm, ele poderá ser cortado no máximo 150mm (Sobra=150mm).



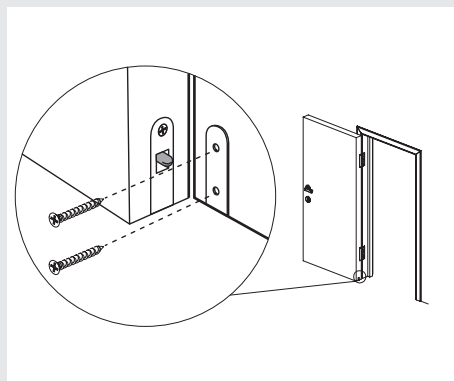
### 3º Passo

Remova o perfil interno para fora do externo pela lateral. Com a ajuda de uma serra, corte o perfil interno e a borracha de vedação do lado oposto ao pino de acionamento, para que fiquem 5mm mais curtos que o perfil externo.



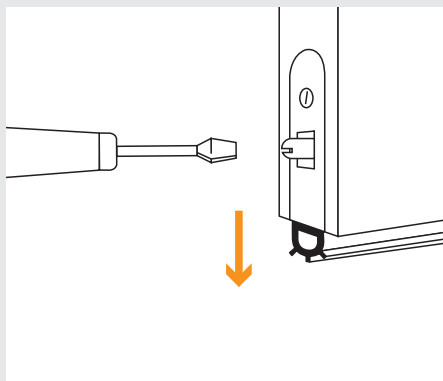
### 4º Passo

Posicione o Veda Porta Automático no canal, com o pino de acionamento no mesmo lado da dobradiça. Na sequência, encaixe a placa de instalação na lateral e parafuse a chapa na lateral da porta.



### 5º Passo

Posicione o Veda Porta Automático no canal, com o pino de acionamento no mesmo lado da dobradiça. Na sequência, encaixe a chapa de instalação na lateral e parafuse a chapa na lateral da porta.

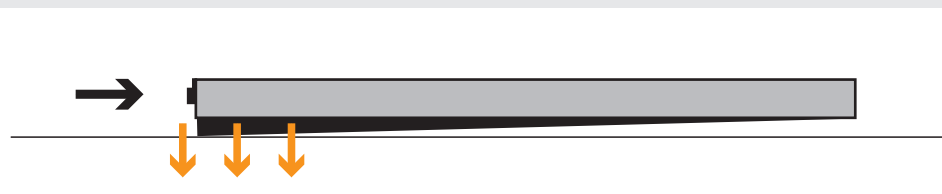


### 6º Passo

Gire o pino de acionamento com a ajuda de uma chave de fenda, e regule a altura da borracha de vedação para garantir o seu melhor funcionamento.

## ATENÇÃO AO FUNCIONAMENTO

O botão de acionamento empurra a vedação de borracha para baixo. A vedação de borracha desce de forma inclinada até chegar ao chão.



A vedação de borracha preenche todo o vão entre o chão e a porta.

